

# 4 路继电器板

V1.00

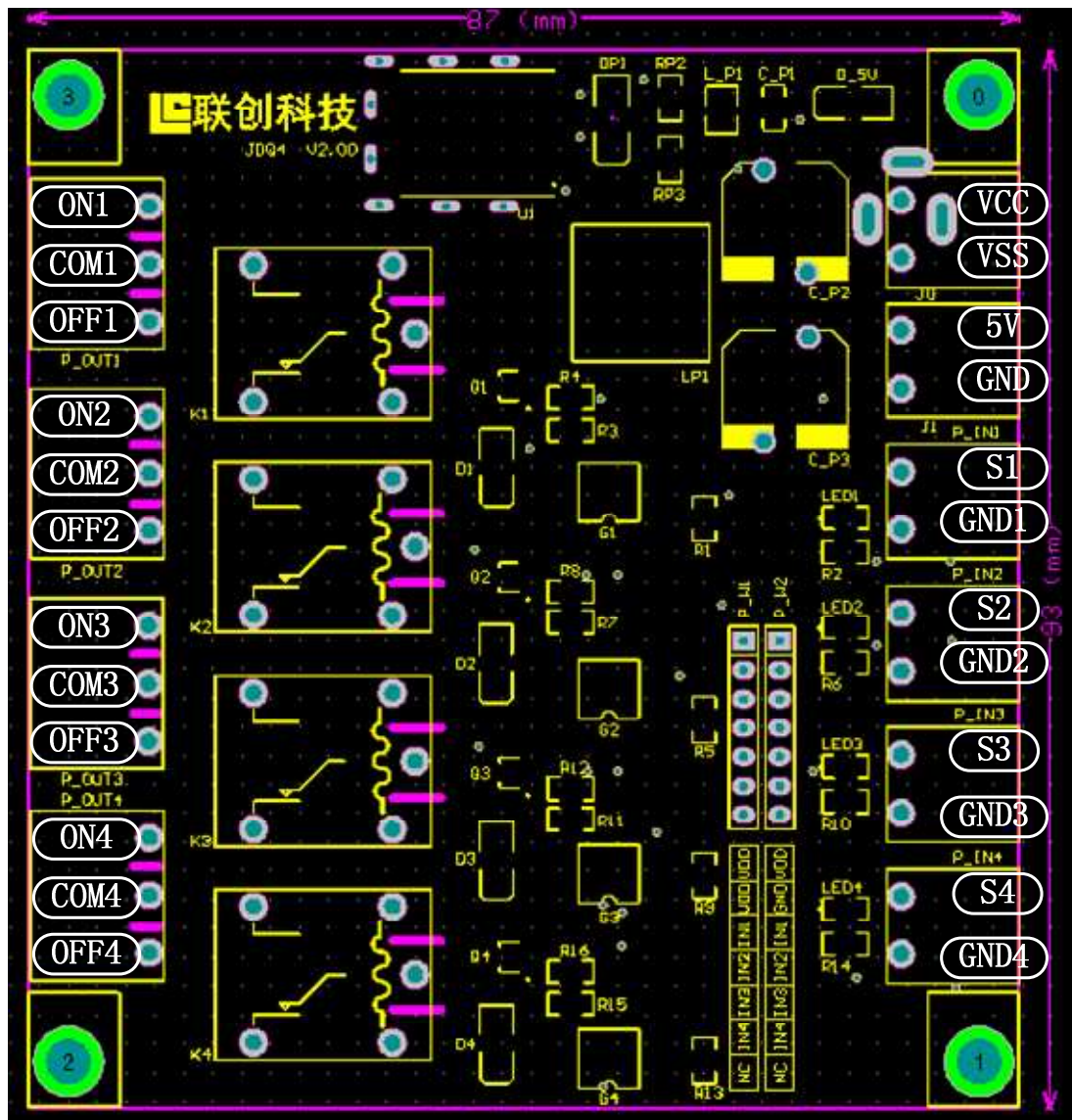
## 第1章 使用注意事项

4路继电器板是我司为配合低压控制高压使用场合是设计的一款产品。使用前请确认继电器板的适用功率范围和工作电压范围。

低压控制器高压的场合，使用我们的产品，用户必须对使用场合和整套设备或控制系统的安全有十足的掌控能力和保护措施。

## 第2章 产品介绍

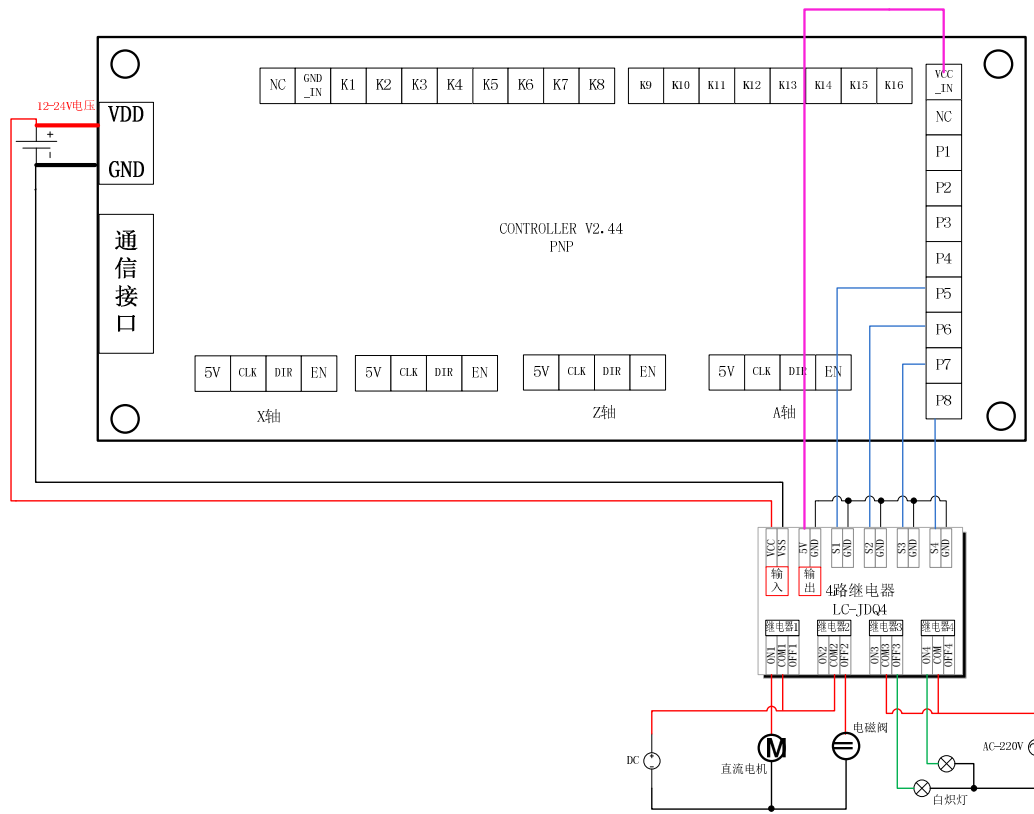
四路继电器板的工作电压范围是 12-24V，板子自带 5V 的稳压电路，可以提供 5V 的电压。接线端子功能如下图



接线端子说明：

- VCC,VSS:继电器板的工作电压输入端，VCC 接电源正，VSS 接电源负，电压范围 12~24V。
- 5V、GND:继电器板的 5V 电压输出端，板子可以提供 1A 的 5V 直流电源。
- S1、GND1: 控制信号输入端，S1 控制继电器 K1，S1 和 GND1 形成一对独立的控制信号，其他的 Sx 和 GNDx 功能一样。
- ON1、COM1、OFF1: 继电器的输出端，COM1 是公共触点，ON1 是常开触点，OFF1 是常闭触点。其他的 ONx、COMx、OFFx 功能一样。

继电器板跟我司控制一起使用时，可以参考一下的连接方式，或者参考控制器对应的输出端口部分的介绍



4路继电器 LC-JDQ4 控制 4路高压设备，控制器输出端 P5 连接到继电器盒的 S1 信号端控制继电器 1，COM1 端接直流电，ON1 是常开触点，当 P5 输出高电平，继电器 1 闭合，直流电机转动；同理，控制器输出端 P6 控制继电器 2，电磁阀接在 OFF2 上，为常闭触点，当 P6 输出高电平是，电磁阀停止工作，当 P6 输出低电平是，电磁阀开始工作。